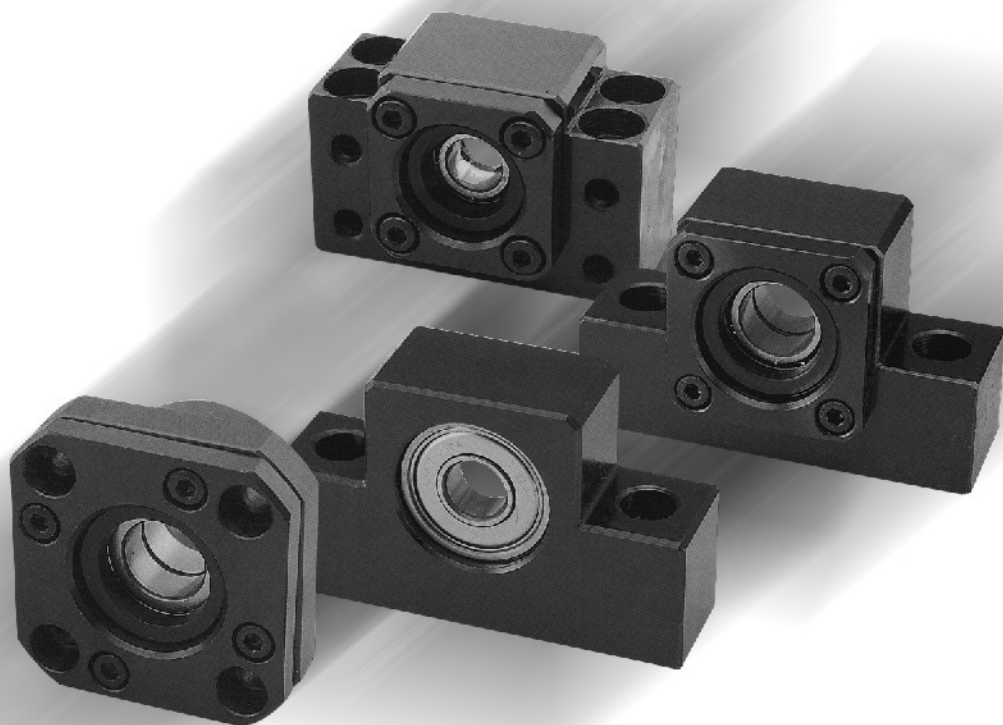


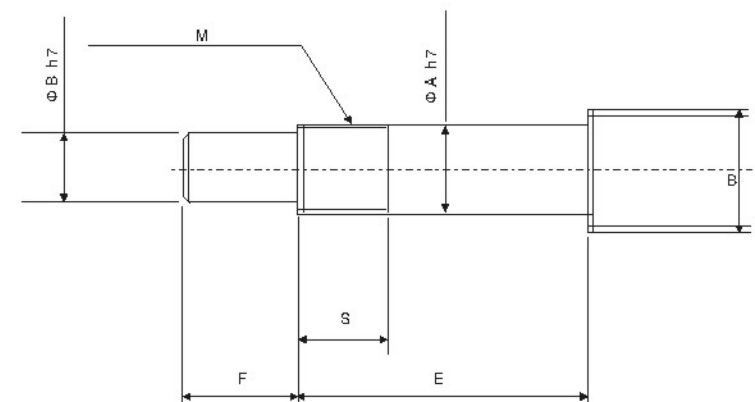
* _ *

沈阳柯瑞艾特精密机械有限公司
 董贺 (东北区销售经理)
 电话/微信: 13889120438
 座机: 024-22515196-8012
 传真: 024-22515126
 Q Q: 1953117981
 邮箱: donghe@krat.cn
 网址: www.krat.cn
 地址: 沈阳市浑南新区金紫街189-18号
 锦联梦工厂B区18号 三楼办公室

丝杆支撑座
 Support Unit
 Of Ball Screw



建议轴端尺寸 (固定侧) — BK.WBK.EK



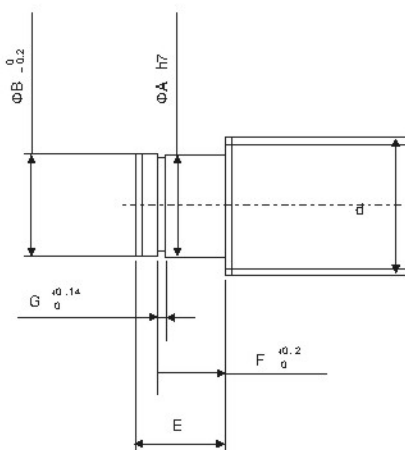
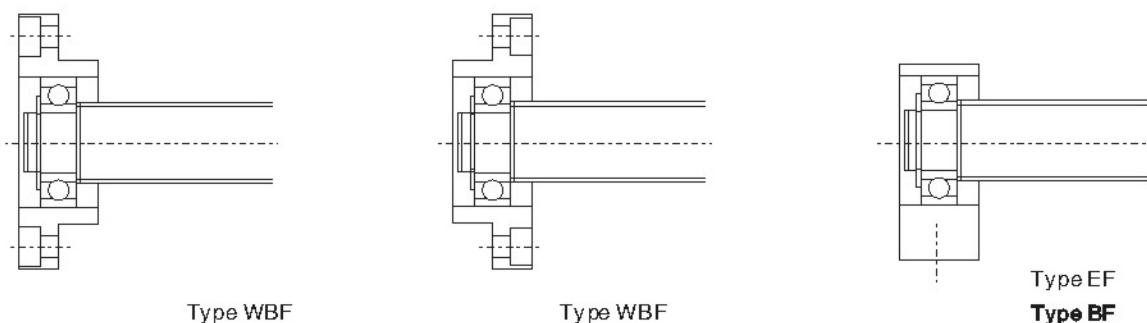
单位: mm

型号	滚珠螺杆轴外径d	轴承部轴外径A	B	E	F	M	S
BK10	12/14/15	10	8	39	15	M10X1	16
BK12	14/15/16	12	10	39	15	M12X1	14
BK15	18/20	15	12	40	20	M15X1	12
BK17	20/25	17	15	53	23	M17X1	17
BK20	25/28	20	17	53	25	M20X1	15
BK25	32/36	25	20	65	30	M25X1.5	18
BK30	36/40	30	25	72	38	M30X1.5	25
BK35	40/45/50	35	30	83	45	M35X1.5	28
BK40	50/55	40	35	98	50	M40X1.5	35

单位: mm

型号	滚珠螺杆轴外径d	轴承部轴外径A	B	E	F	M	S	
WBK06	EK06	8	6	4	30	8	M6X0.75	8
WBK08	EK08	10/12	8	6	35	9	M8X1	10
WBK10	EK10	12/14/15	10	8	36	15	M10X1	11
WBK12	EK12	14/15/16	12	10	36	15	M12X1	11
WBK15	EK15	18/20	15	12	49	20	M15X1	13
WBK20	EK20	25/28/30	20	17	64	25	M20X1	17
WBK25	-	30/32/36	25	20	76	30	M25X1.5	20
WBK30	-	36/40	30	25	72	38	M30X1.5	25

建议轴端尺寸 (支持侧) — WBF.EF.BF

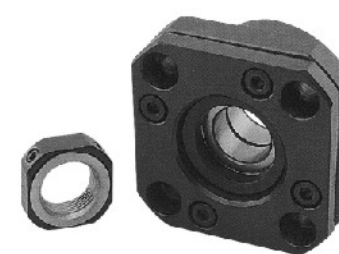


单位: mm

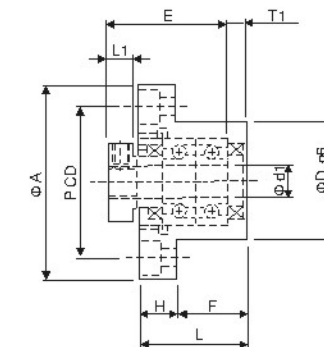
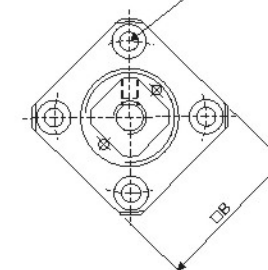
型号	螺杆轴外径	轴承部轴外径	轴承部轴长	扣环沟槽		
Type: WBF/EF/BF	d	A	E	B	F	G
WBF/EF/BF10	12/14/15	8	10	7.6	7.9	0.9
WBF/EF/BF12	14/15/16	10	11	9.6	9.15	1.15
WBF/EF/BF15	18/20	15	13	14.3	10.15	1.15
WBF/BF17	20/25	17	16	16.2	13.15	1.15
★ WBF/EF/BF20	25/28/30	20	19(16)	19	15.35(13.35)	1.35
WBF/BF25	30/32/36	25	20	23.9	16.35	1.35
WBF/BF30	36/40	30	21	28.6	17.75	1.75
BF35	40/45	35	22	33	18.75	1.75
BF40	50	40	23	38	19.75	1.95

★ (注) 尺寸表中的 () 尺寸表示BF20的尺寸。它与FF20及EF20的尺寸不同, 因此订货时请务必告知所使用的支撑单元型号。

WBK固定侧



4-X d rill through ϕY counter bore depth Z



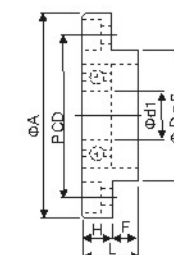
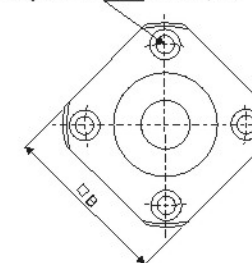
单位: mm

型号	d1	L	H	F	E	Dg6	A	PCD	B	L1	T1	L2	T2	X	Y	Z	M	T
WBK 6	6	20	7	13	22	22	36	28	28	5.5	3.5	8.5	6.5	3.4	6.5	4	M3	12
WBK 8	8	23	9	14	26	28	43	35	35	7	4	10	7	3.4	6.5	4	M3	14
WBK 10	10	27	10	17	29.5	34	52	42	42	7.5	5	8.5	6	4.5	8	4	M3	16
WBK 12	12	27	10	17	29.5	36	54	44	44	7.5	5	8.5	6	4.5	8	4	M3	19
WBK 15	15	32	15	17	36	40	63	50	52	10	6	12	8	5.5	9.5	6	M3	22
WBK 20	20	52	22	30	50	57	85	70	68	8	10	12	14	6.6	11	10	M4	30
WBK 25	25	57	27	30	60	63	98	80	79	13	10	20	17	9	15	13	M5	35
WBK 30	30	62	30	32	61	75	117	95	93	11	12	17	18	11	17.5	15	M6	40

WBF支持侧



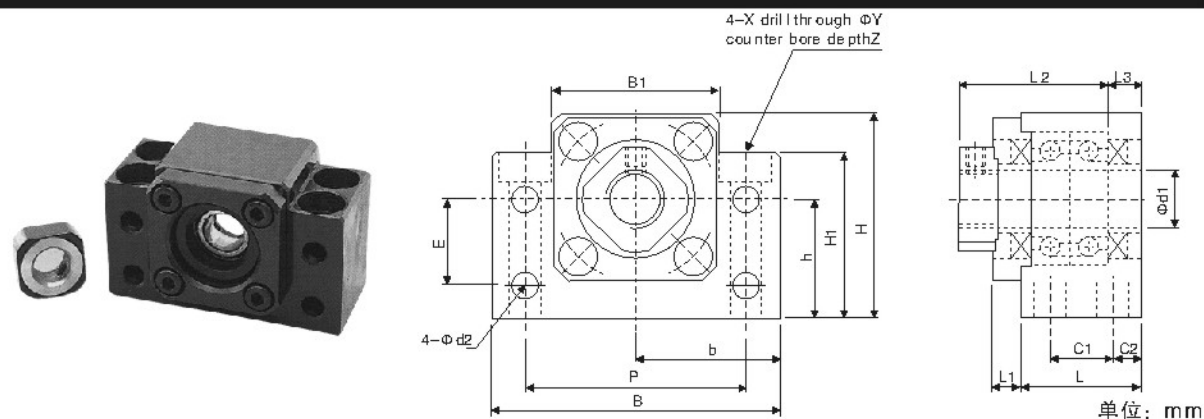
4-X d rill through h ϕY counter bore depth Z



单位: mm

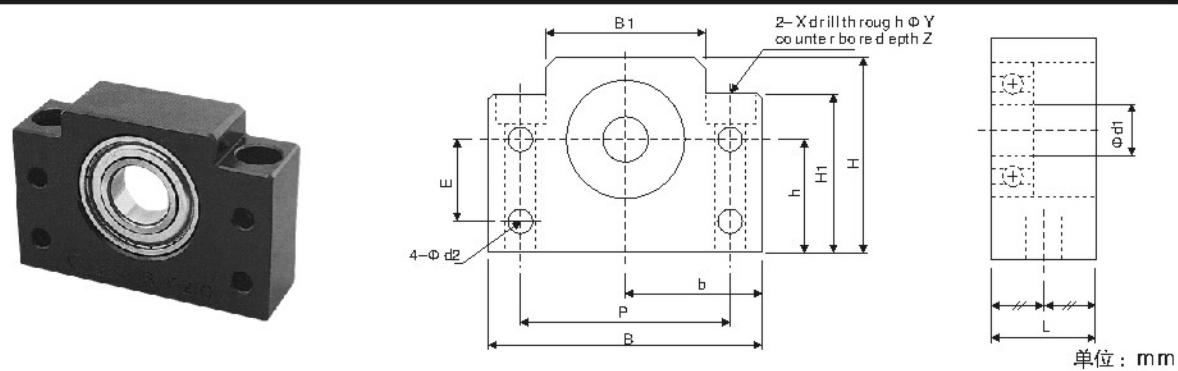
型号	d1	L	H	F	Dg6	A	PCD	B	X	Y	Z
WBF 10	8	12	7	5	28	43	35	35	3.4	6.5	4
WBF 12	10	15	7	8	34	52	42	42	4.5	8	4
WBF 15	15	17	9	8	40	54	50	52	5.5	9.6	5.5
WBF 20	20	20	11	9	57	63	70	68	6.6	11	6.5
WBF 25	25	24	14	10	63	85	80	79	9	14	8.5
WBF 30	30	27	18	9	75	117	95	93	11	17.5	11

BK固定侧



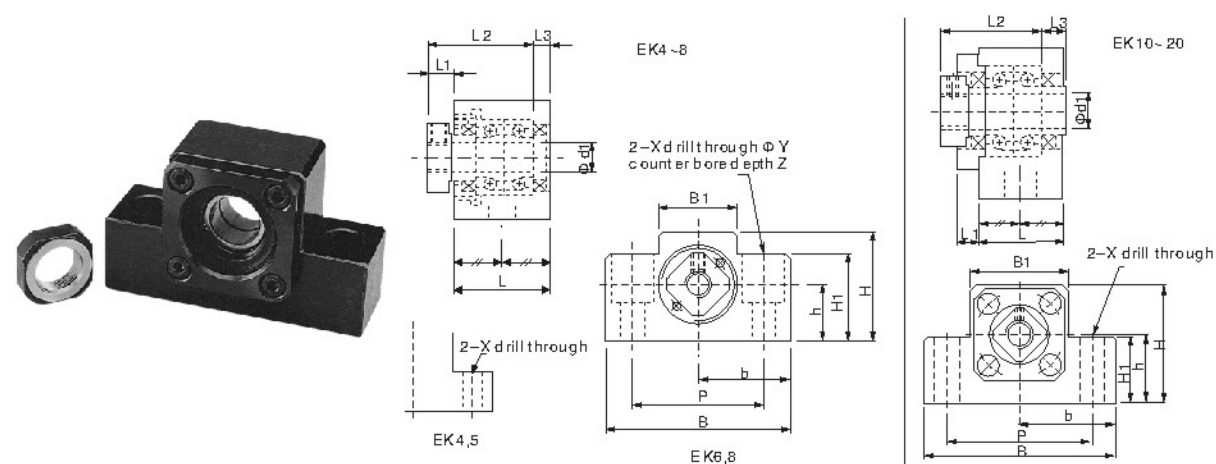
型号	d1	L	L1	L2	L3	C1	C2	B	H	b ^{0.02}	h ^{0.02}	B1	H1	E	P	d2	X	Y	Z	M	T
BK 10	10	25	6	29	5	13	6	60	39	30	22	34	32.5	15	46	5.5	6.6	11	5	M3	16
BK 12	12	25	6	29	5	13	6	60	43	30	25	35	32.5	18	46	5.5	6.6	11	1.5	M3	19
BK 15	15	27	6	32	6	15	6	70	48	35	28	40	38	18	54	5.5	6.6	11	6.5	M3	22
BK 17	17	35	9	44	7	19	6	86	64	43	39	50	55	28	68	6.6	9	14	8.5	M4	24
BK 20	20	35	8	43	8	19	8	88	60	44	34	52	50	22	70	6.6	9	14	8.5	M4	30
BK 25	25	42	12	54	9	22	10	106	80	53	48	64	70	33	85	9	11	17.5	11	M5	35
BK 30	30	45	14	61	9	23	11	128	89	64	51	76	78	33	102	11	14	20	13	M6	40
BK35	35	50	14	67	12	26	12	140	96	70	52	88	79	35	114	11	14	20	13	M8	50
BK40	40	61	18	76	15	33	14	160	110	80	60	100	90	37	130	14	18	26	17.5	M8	50

BF支持侧



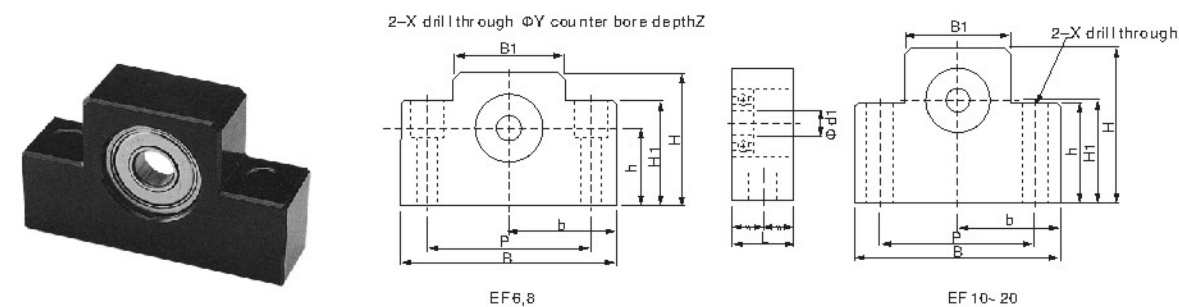
型号	d1	L	B	H	b ^{0.02}	h ^{0.02}	B1	H1	E	P	d2	X	Y	Z
BF 10	8	20	60	39	30	22	34	32.5	15	46	5.5	6.6	11	5
BF 12	10	20	60	43	30	25	35	32.5	18	46	5.5	6.6	11	1.5
BF 15	15	20	70	48	35	28	40	38	18	54	5.5	6.6	11	6.5
BF 17	17	23	86	64	43	39	50	55	28	68	6.6	9	14	8.5
BF 20	20	26	88	60	44	34	52	50	22	70	6.6	9	14	8.5
BF 25	25	30	106	80	53	48	64	70	33	85	9	11	17.5	11
BF 30	30	32	128	89	64	51	76	78	33	102	11	14	20	13
BF35	35	32	140	96	70	52	88	79	35	114	11	14	20	13
BF40	40	37	160	110	80	60	100	90	37	130	14	18	26	17.5

EK固定侧



型号	d1	L	L1	L2	L3	B	H	b ^{0.02}	h ^{0.02}	B1	H1	P	X	Y	Z	M	T
EK 06	6	20	5.5	22	3.5	42	25	21	13	18	20	30	5.5	9.5	11	M3	12
EK 08	8	23	7	26	4	52	32	26	17	25	26	38	6.6	11	12	M3	14
EK 10	10	24	6	29.5	6	70	43	35	25	36	24	52	9	-	-	M3	16
EK 12	12	24	6	29.5	6	70	43	35	25	36	24	52	9	-	-	M3	19
EK 15	15	25	6	36	5	80	49	40	30	41	25	60	11	-	-	M3	22
EK 20	20	42	10	52	10	95	56	47.5	30	56	45	75	11	17	15	M4	30

EF支持侧



型号	d1	L	B	H	b ^{0.02}	h ^{0.02}	B1	H1	P	X	Y	Z
EF 06	6	12	42	25	21	13	18	20	30	5.5	9.5	11
EF 08	6	14	52	32	26	17	25	26	38	6.6	11	12
EF 10	8	20	70	43	35	25	36	24	52	-	-	-
EF 12	12	20	70	43	35	25	36	24	52	-	-	-
EF 15	15	20	80	49	40	30	41	25	60	-	-	-
EF 20	20	26	95	58	47.5	30	56	45	75	11	17	15